

# SMASH™

## 1/18-SCALE MONSTER TRUCK

ECX8300 | ECX8300OMP  
ECX8400 | ECX8400OMP

**INSTRUCTION MANUAL**  
**BEDIENUNGSANLEITUNG**  
**MANUEL D'UTILISATION**  
**MANUALE**

Congratulations on your purchase of the ECX™ Smash™ Monster Truck. This 1/18-scale model introduces you to the sport of RC driving.

Herzlichen Glückwunsch zum Kauf des ECX™ Smash™ Monster Truck. Dieses 1/18 Scale Model öffnet Ihnen die Welt des RC Car Sports.

Nous vous félicitons pour l'achat du ECX™ Smash™ Monster Truck. Ce modèle 1/18 vous introduit au sport de la conduite RC.

Congratulazioni per l'acquisto di questo Smash™ ECX Monster Truck. Questa vettura in scala 1/18 vi introdurrà nel mondo dei modelli RC.

## AVVISO

Tutte le istruzioni, le garanzie e gli altri documenti pertinenti sono soggetti a modifiche a totale discrezione di Horizon Hobby, Inc. Per una documentazione aggiornata sul prodotto, visitare il sito <http://www.horizonhobby.com> e fare clic sulla sezione Support del prodotto.

### Significato dei termini d'avvertimento

Nella documentazione relativa al prodotto vengono utilizzati i seguenti termini per indicare i vari livelli di pericolo potenziale durante l'uso del prodotto:

**AVVISO:** Indica procedure che, se non debitamente seguite, possono determinare il rischio di danni alle cose e il rischio minimo o nullo di lesioni alle persone.

**ATTENZIONE:** Indica procedure che, se non debitamente seguite, determinano il rischio di danni alle cose e di gravi lesioni alle persone.

**AVVERTENZA:** Indica procedure che, se non debitamente seguite, determinano il rischio di danni alle cose, danni collaterali e gravi lesioni alle persone o il rischio elevato di lesioni superficiali alle persone.

**⚠ AVVERTENZA:** Leggete il manuale interamente per acquisire familiarità con le caratteristiche del modello prima di utilizzarlo. L'uso improprio del modello può causare danni al modello e ad altri oggetti, oltre a seri infortuni per l'utente.

Questo è un sofisticato modello radiocomandato e NON un giocattolo. Deve essere utilizzato con attenzione e buon senso, inoltre richiede nozioni elementari di meccanica. L'uso improprio del modello può causare danni al modello e ad altri oggetti, oltre a seri infortuni per l'utente. Questo prodotto non è indicato per essere utilizzato da bambini senza un controllo diretto di persone adulte. Non cercate di smontare, utilizzare parti non originali o modificare il prodotto in alcun modo senza l'approvazione di Horizon Hobby Inc. Questo manuale contiene istruzioni per la sicurezza, l'uso e la manutenzione del modello. È essenziale leggere e seguire le istruzioni e le avvertenze del manuale, durante l'assemblaggio, la preparazione e l'uso del modello, per un corretto funzionamento e per evitare danni alle cose e seri infortuni.

### Precauzioni per la Sicurezza e Avvertimenti

In quanto utilizzatore di questo prodotto, voi siete gli unici responsabili per una condotta che non costituisca pericolo per voi e gli altri, e che possa causare danni al modello o ad altre proprietà.

Questo modello è controllato da un segnale radio potenzialmente soggetto a interferenze da molte fonti che non potete controllare. Queste interferenze possono generare momentanee perdite di controllo del modello, quindi è consigliabile mantenere sempre una certa distanza di sicurezza in ogni direzione, poiché questo può aiutare ad evitare urti o infortuni.

#### Almeno 14 anni. Non è un giocattolo.

- Non utilizzare mai il modello con batterie scariche.
- Utilizzate sempre il modello in zone ampie, sgombre da persone, macchine e traffico.
- Non utilizzate mai il modello in strade aperte al traffico o in luoghi affollati.
- Seguite attentamente le avvertenze d'uso di questo modello e di ogni altro accessorio (caricabatterie, batterie ricaricabili ecc.).
- Tenete qualsiasi prodotto chimico o elettrico al di fuori della portata dei bambini.

- L'umidità può danneggiare i componenti elettronici. Per questo evitate di bagnare con acqua qualsiasi componente che non sia protetto in modo specifico.
- Non leccate o ingerite alcun pezzo del modello perché questo può causare infortuni seri, o addirittura la morte.
- Utilizzate sempre con attenzione attrezzi e oggetti affilati.
- Prestare attenzione durante la costruzione perché alcune parti potrebbero avere degli spigoli vivi
- Subito dopo l'uso NON toccate componenti del modello quali motore, variatore elettronico o la batteria, perché si scaldano molto durante il funzionamento. Toccandoli potreste scottarvi.
- Non infilate le dita tra gli ingranaggi del modello o altre parti in rotazione o movimento, poiché questo può causare danni o infortuni gravi.
- Accendete sempre prima la trasmittente e poi la ricevente sul modello. Invece spegnete sempre prima la ricevente e poi la trasmittente.
- Sollevate le ruote del modello da terra quando controllate il cor retto funzionamento dell'apparato radio.

## INDICE

Indice.....	31
Specifications.....	31
Trasmettitore.....	31
Componenti.....	31
<b>Preparazione del veicolo</b>	
Installazione batterie trasmettitore.....	32
Montare l'antenna del trasmettitore.....	32
Controlli sul trasmettitore.....	33
Montaggio del portatile sul veicolo.....	34
Come iniziare.....	34
Operazioni dopo l'uso.....	35

## Modo di utilizzo

Ripristino del regolatore (esc).....	36
Impostazione iniziale.....	36
Manutenzione.....	36
Guida alla risoluzione dei problemi.....	37
Durata della Garanzia.....	37
informazioni per i contatti.....	38
Informazioni di Servizio clienti.....	38
Informazioni sulla conformità per l'Unione Europea.....	38
Esploso del modello con referenza pezzi.....	39
Pezzi di ricambio.....	41

## DESCRIZIONE

### Trasmettitore

Frequenza	27MHz
Modulazione	AM
Batteria	AA x 8

### Servo

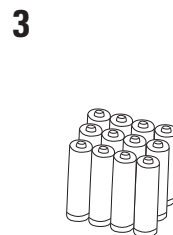
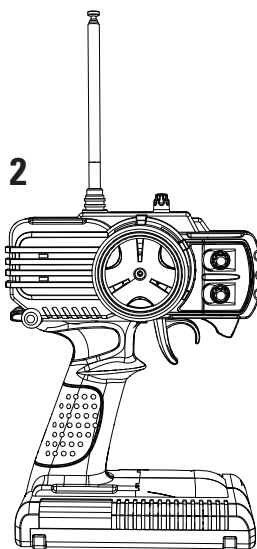
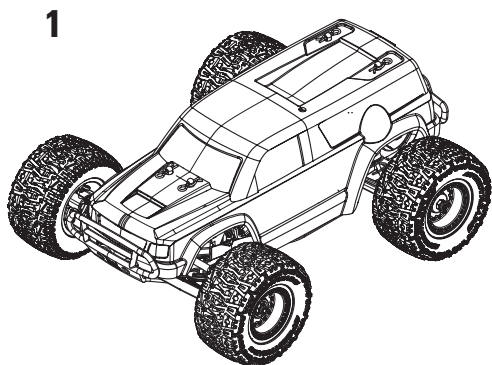
Alimentazione	4.8V-6V
Coppia	23.6 oz-in @6.0V (1.7kg-cm) 18.1 oz-in @4.8V (1.3kg-cm)
Velocità	0.24sec/60 gradi @6.0V 0.30sec/60 gradi @4.8V
Dimensioni	22.5mm (L) x 11.5mm (W) x 26mm (H)

### Regolatore (ESC)

Tensione ingresso	4.8V ~ 8.4V
Corrente (FET)	Avanti 26A/700A
Corrente (FET)	Indietro 13A/350A
Frequenza PWM	1kHz
Tensione BEC	5V/1A
Dimensioni	45.7mm (L) x 39.2mm (W) x 20,9mm (H)
Peso	34 g

## COMPONENTI

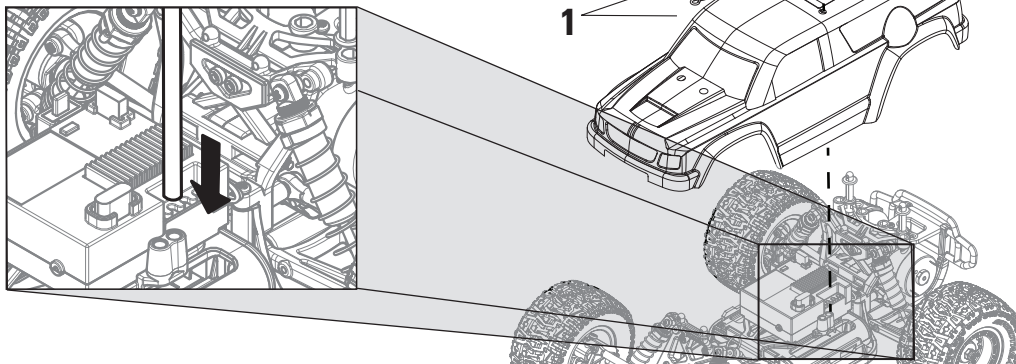
1. ECX™ Smash™ scala 1/18 Monster Truck
2. Trasmettitore
3. Batterie AA (12)



## PREPARAZIONE DEL VEICOLO

### INSTALLAZIONE TUBO ANTENNA E CARROZZERIA

1. Clips carrozzeria (ECX8323)
2. Antenna (ECX1087)



### INSTALLAZIONE BATTERIE TRASMETTITORE

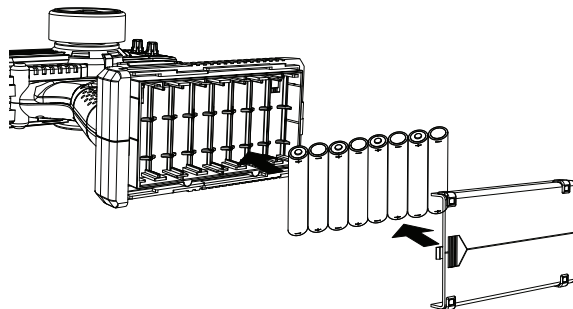
1. Aprire lo sportellino sul fondo del trasmettitore, facendolo scorrere.
2. Installare le 8 batterie AA nel trasmettitore, rispettando le indicazioni (+) e (-)
3. Richiudere lo sportellino.

Nel trasmettitore usare solo pile alcaline di tipo AA.

**⚠ ATTENZIONE:** se si usano batterie ricaricabili, bisogna ricaricare solo quelle e non le pile alcaline. Se si ricaricassero anche queste, si potrebbe avere un forte surriscaldamento con possibile incendio. **Le batterie scariche causano la perdita di controllo del veicolo RC.**

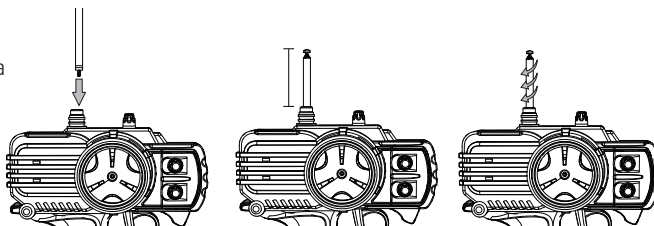
Nel trasmettitore **NON** montare batterie danneggiate, di tipo diverso o di età differenti. Togliere le batterie scariche.

**NON** conservare il trasmettitore con le batterie inserite.



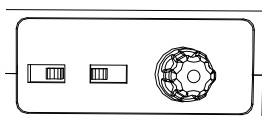
### MONTARE L'ANTENNA DEL TRASMETTITORE

1. Mettere l'antenna nel foro sul trasmettitore.
2. L'antenna tutta chiusa, sporge di circa 10 cm quando è inserita nel trasmettitore.
3. Avvitare l'antenna girando in senso orario.



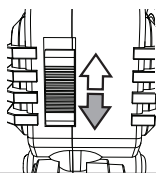
## CONTROLLI SUL TRASMETTITORE

### INTERRUTTORE PER L'INVERSIONE



Permette di cambiare il verso dei controlli di sterzo (ST.REV) e motore (TH.REV). (Le impostazioni di default sono Normal per lo sterzo e Reverse per il motore).

### INTERRUTTORE DI ACCENSIONE



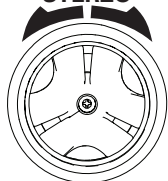
Accende e spegne il trasmettitore

### INDICATORE LIVELLO BATTERIA

Verde brillante: indica una buona tensione della batteria. L'intensità della luce inizia a diminuire sotto gli 8 V (sostituire le pile).

Rosso brillante: indica un segnale in uscita molto forte. L'intensità della luce diminuisce quando la potenza si riduce

### VOLANTINO PER LO STERZO



Controlla lo sterzo. Si inverte la direzione del comando con l'interruttore ST.REV.

### RIDUTTORE CORSA STERZO

Regola l'escursione delle ruote anteriori verso destra o sinistra.



### TRIM MOTORE



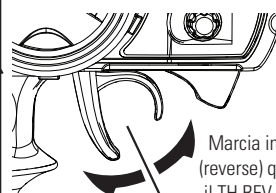
Regola il punto neutro del regolatore elettronico.

### TRIM DELLO STERZO



Va regolato per far andare il veicolo dritto quando il volantino è al centro.

### GRILLETTO PER IL MOTORE



Marcia avanti (forward) quando il TH.REV è su R

Marcia indietro (reverse) quando il TH.REV è su R

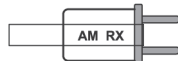
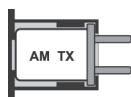
motore fermo

### QUARZI TX/RX PER 27 MHZ AM

Quarzo trasmettitore (TX)

Quarzo ricevitore (RX)

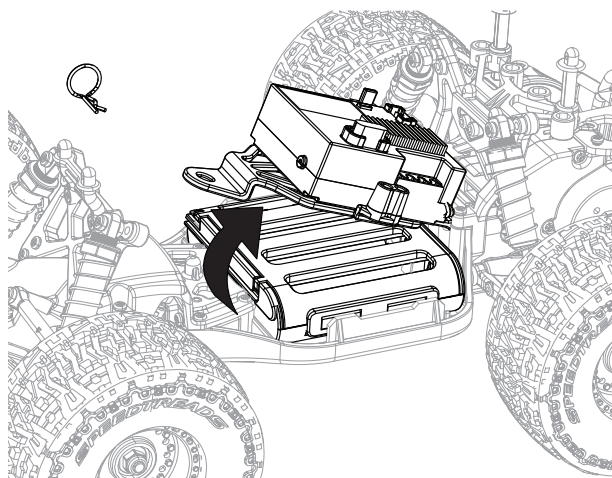
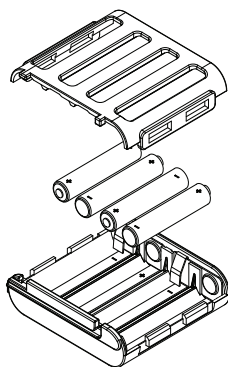
#	Descrizione
ECX1081	Set quarzi 1 26.995
ECX1082	Set quarzi 2 27.045
ECX1083	Set quarzi 3 27.095
ECX1084	Set quarzi 4 27.145
ECX1085	Set quarzi 5 27.195
ECX1086	Set quarzi 6 27.255



**AVVISO:** Per cambiare frequenza bisogna sostituire la coppia dei quarzi in AM. NON usare quarzi in FM.

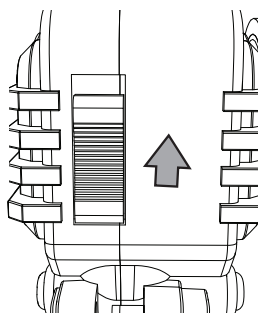
## MONTAGGIO DEL PORTAPILE SUL VEICOLO

1. Rispettare le indicazioni di (+) e (-) riportate sul portapile nell'inserire le 4 pile tipo AA.
2. Togliere la clip e sollevare il fermo del portapile.
3. Installare il portapile.
4. Abbassare il fermo e rimettere la clip. 5. Collegare il portapile all'unità ricevitore/regolatore (ESC).

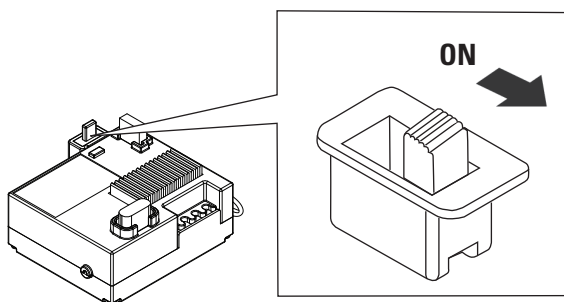


## COME INIZIARE

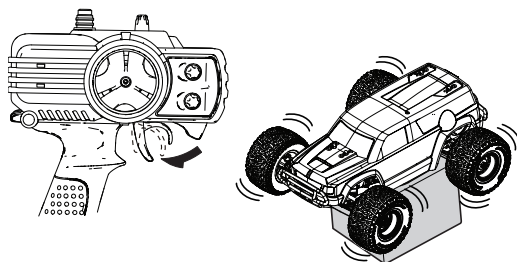
1. Accendere il trasmettitore.



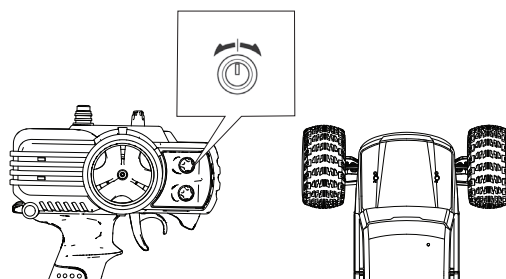
2. Collegare il portapile all'unità ricevitore/regolatore (ESC) e accendere il veicolo.



3. Fare una prova di funzionamento dei vari comandi con le ruote del veicolo sollevate da terra.



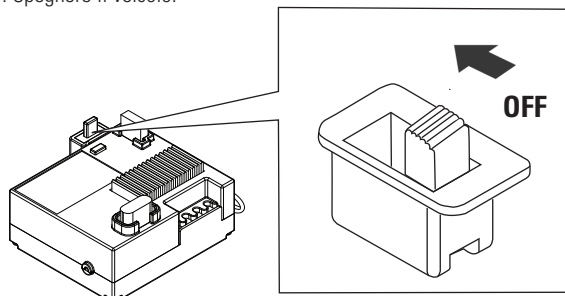
4. Iniziare a guidare lentamente e, se non va dritto, regolare il trim dello sterzo sul trasmettitore.



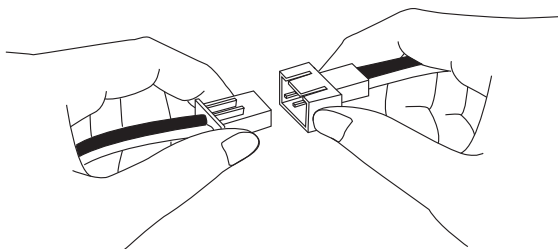
**CONSIGLIO:** per fare assestare le spazzole del motore guidare in modo tranquillo su di una superficie piana durante la prima scarica della batteria. Un giusto assestamento delle spazzole, aumenterà la vita e le prestazioni del motore.

## OPERAZIONI DOPO L'USO

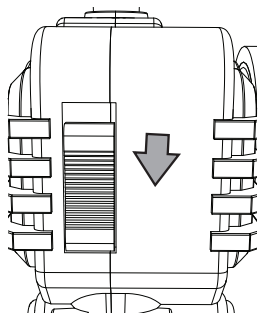
1. Spegner il veicolo.



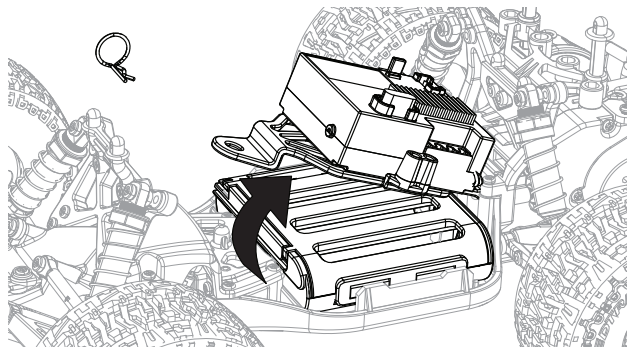
3. Scollegare il portatile dall'unità ricevitore/regolatore (ESC).



2. Spegner il trasmettitore.



4. Togliere il portatile dal veicolo.

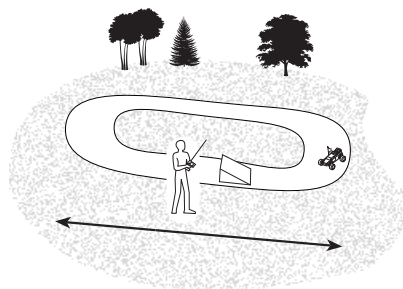


## MODO DI UTILIZZO

- Accendere SEMPRE prima il trasmettitore e poi il ricevitore. Spegner sempre prima il ricevitore e poi il trasmettitore.
- Usare SEMPRE il veicolo in un'area ampia all'aperto. Se si opera al chiuso o in spazi ridotti, si potrebbe verificare un surriscaldamento del veicolo a causa della velocità ridotta; questo perché il regolatore (ESC) aumenta la sua temperatura a bassa velocità. Un surriscaldamento potrebbe causare danni al veicolo.

### Riduttore di corsa sullo sterzo

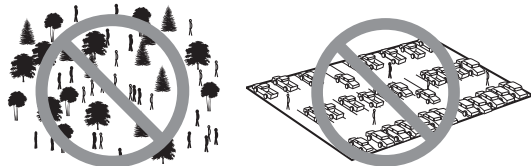
- Se il veicolo sterza troppo bruscamente e/o sbanda facilmente, allora conviene ridurre la corsa dello sterzo (girare il pommello in senso antiorario).
- Quando serve aumentare la sterzata, bisogna aumentare la corsa dello sterzo girando il pommello in senso orario.



### Usare il motore

- Tirare il grilletto del trasmettitore per accelerare.
- Spingere il grilletto per frenare o andare in retromarcia.

**IMPORTANTE:** più piano andrà il veicolo e più velocemente passerà da marcia avanti a retromarcia.



## RIPRISTINO DEL REGOLATORE (ESC)

Il regolatore viene fornito già programmato e pronto all'uso. Se per qualche motivo fosse necessario riprogrammarlo, attenersi alle istruzioni che seguono:

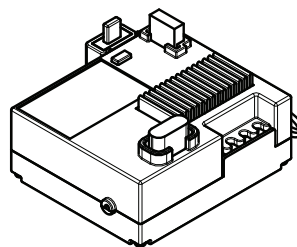
1. Accendere il trasmettitore e l'ESC. Premere il pulsante "setup" - si accendono i LED rosso e verde.
2. Tirare a fondo il grilletto del motore (massima velocità) e premere il pulsante "setup" una volta - si accende solo il LED verde.
3. Spingere a fondo il grilletto (massimo freno/retromarcia) e premere "setup" una volta - si accende solo il LED rosso.
4. Rimettere al centro (neutro) il grilletto e premere "setup" ancora una volta per salvare il programma e uscire dal modo impostazione (setup) - resta acceso solo il LED verde.

### AVVISO:

A: Se il ricevitore non riceve un segnale dal trasmettitore, l'ESC non può entrare nel modo programmazione.

B: Mentre ci si trova nel modo programmazione, il motore non gira.

C: Se il pulsante "setup" non viene toccato per 20 secondi mentre ci si trova nel modo programmazione, l'ESC esce da questo modo e i dati saranno riportati alle impostazioni di default.



LED	Stato del LED	Indicazione del LED
	Rosso fisso	Marcia avanti
	Verde fisso	Marcia indietro
	Verde e rosso fissi	Freno

## IMPOSTAZIONE INIZIALE

### CURA DEL MOTORE

- Fare assestare le spazzole del motore guidando in modo tranquillo su di una superficie piana durante la prima scarica della batteria.
- Evitando di fare surriscaldare il motore, gli si prolunga la vita. Con sterzate frequenti, arresti, brusche partenze, spinta di oggetti, guida nella sabbia profonda, nell'erba alta, o continuamente in salita, si procura un'eccessiva usura al motore.
- Nel regolatore esiste una protezione per la temperatura troppo alta, ma non può fare nulla per proteggere il motore dagli sforzi eccessivi.

### REGOLAZIONE DELL'ALTEZZA DA TERRA

L'altezza da terra è una regolazione che influisce sul modo di fare i salti, di girare e di andare su terreno sconnesso. Lasciar cadere un'estremità del veicolo da un'altezza di circa 75 mm su una superficie piana. Dopo che la parte anteriore del veicolo si è stabilizzata in seguito alla caduta, verificare che i bracci anteriori siano uguali e paralleli al terreno. Fare la stessa cosa e la stessa verifica con la parte posteriore. Abbassare l'altezza anteriore, aumenta la sterzata; abbassare l'altezza posteriore aumenta la trazione ma diminuisce la sterzata.

## MANUTENZIONE

Il Monster Truck ECX Smash richiede pulizia e manutenzione periodica per dare il massimo delle sue prestazioni.

Dopo ogni corsa:

1. Verificare il veicolo per essere certi che non ci siano danni che possano impedire il suo funzionamento, come parti rotte o pneumatici scollati, per cui è necessaria una riparazione.
2. Se non ci sono difetti o parti rotte da riparare, allora pulire completamente il veicolo, sia il telaio che la carrozzeria, con stracci o salviette di carta. Per arrivare anche nei posti più difficili usare uno spazzolino da denti o un piccolo pennello per togliere polvere o detriti anche dalle piccole zone, non raggiungibili dallo straccio.
3. Bisogna controllare le viti perché potrebbero essersi allentate per le vibrazioni. Per le viti inserite nelle parti in plastica, verificare che siano strette ma non troppo tirate per evitare di rompere la plastica in cui sono avvitate.

4. Se si pensa di riporre il veicolo per più di una settimana, sarebbe bene togliere le batterie dalla radio e dal modello per evitare danni dovuti a corrosione, sempre difficili e costosi da riparare.

**AVVISO:** Anche se il regolatore è spento assorbe sempre una piccola quantità di corrente dalle batterie, quindi sarebbe opportuno scollegarle per evitare che si scarichino completamente.

5. Eseguire qualsiasi altra riparazione necessaria alle parti rotte del telaio. Continuare ad usare il veicolo con elementi danneggiati potrebbe portare a danni irreparabili.



## GUIDA ALLA RISOLUZIONE DEI PROBLEMI

Problema	Possibile causa	Soluzione
Funzionamento breve	<ul style="list-style-type: none"> <li>• Batterie del veicolo scariche o danneggiate</li> <li>• Motore sporco o spazzole usurate</li> </ul>	<ul style="list-style-type: none"> <li>• Verificare/cambiare le batterie AA</li> <li>• Verificare/pulire/sostituire il motore</li> </ul>
Risposta lenta	<ul style="list-style-type: none"> <li>• Motore sporco o spazzole usurate</li> <li>• Impedimenti nella trasmissione</li> <li>• La batteria non è carica</li> </ul>	<ul style="list-style-type: none"> <li>• Verificare/pulire/sostituire il motore</li> <li>• Pulire/sistemare il gioco tra pignone e corona</li> <li>• Sostituire le batterie AA del veicolo</li> </ul>
Controlli invertiti	<ul style="list-style-type: none"> <li>• ST.REV oppure TH.REV</li> </ul>	<ul style="list-style-type: none"> <li>• Cambiare la posizione dell'interruttore sul trasmettitore</li> </ul>
Motore/ESC surriscaldati	<ul style="list-style-type: none"> <li>• Impedimenti nella trasmissione</li> </ul>	<ul style="list-style-type: none"> <li>• Pulire/sistemare il gioco tra pignone e corona</li> </ul>
Non funziona nulla	<ul style="list-style-type: none"> <li>• Trasmettitore con batteria scarica</li> <li>• Trasmettitore spento</li> <li>• ESC spento</li> <li>• Batterie AA scariche</li> </ul>	<ul style="list-style-type: none"> <li>• Sostituire/caricare</li> <li>• Accendere</li> <li>• Accendere</li> <li>• Sostituire le batterie AA del veicolo</li> </ul>
Portata scarsa	<ul style="list-style-type: none"> <li>• Batteria del trasmettitore quasi scarica</li> <li>• Antenna trasmettitore rotta o scollegata</li> <li>• Antenna ricevitore danneggiata</li> </ul>	<ul style="list-style-type: none"> <li>• Sostituire/ricaricare</li> <li>• Controllare/collegare</li> <li>• Controllare/riparare/sostituire</li> </ul>

## DURATA DELLA GARANZIA

### Periodo di garanzia

Garanzia esclusiva - Horizon Hobby, Inc., (Horizon) garantisce che i prodotti acquistati (il "Prodotto") sono privi di difetti relativi ai materiali e di eventuali errori di montaggio. Il periodo di garanzia è conforme alle disposizioni legali del paese nel quale il prodotto è stato acquistato. Tale periodo di garanzia ammonta a 6 mesi e si estende ad altri 18 mesi dopo tale termine.

### limiti della garanzia

(a) La garanzia è limitata all'acquirente originale (Acquirente) e non è cedibile a terzi. L'acquirente ha il diritto a far riparare o a far sostituire la merce durante il periodo di questa garanzia. La garanzia copre solo quei prodotti acquistati presso un rivenditore autorizzato Horizon. Altre transazioni di terze parti non sono coperte da questa garanzia. La prova di acquisto è necessaria per far valere il diritto di garanzia. Inoltre, Horizon si riserva il diritto di cambiare o modificare i termini di questa garanzia senza alcun preavviso e di escludere tutte le altre garanzie già esistenti.

(b) Horizon non si assume alcuna garanzia per la disponibilità del prodotto, per l'adeguatezza o l'idoneità del prodotto a particolari previsti dall'utente. È sola responsabilità dell'acquirente il fatto di verificare se il prodotto è adatto agli scopi da lui previsti.

(c) Richiesta dell'acquirente – spetta soltanto a Horizon, a propria discrezione riparare o sostituire qualsiasi prodotto considerato difettoso e che rientra nei termini di garanzia. Queste sono le uniche rivalse a cui l'acquirente si può appellare, se un prodotto è difettoso.

Horizon si riserva il diritto di controllare qualsiasi componente utilizzato che viene coinvolto nella rivalsa di garanzia. Le decisioni relative alla sostituzione o alla riparazione avvengono solo in base alla discrezione di Horizon. Questa garanzia non copre dei danni superficiali o danni per cause di forza maggiore, uso errato del prodotto, negligenza, uso ai fini commerciali, o una qualsiasi modifica a qualsiasi parte del prodotto. Questa garanzia non copre danni dovuti ad una installazione errata, ad un funzionamento errato, ad una manutenzione o un tentativo di riparazione non idonei a cura di soggetti diversi da Horizon. La restituzione del prodotto a cura dell'acquirente, o da un suo rappresentante, deve essere approvata per iscritto dalla Horizon.

### Limiti di danno

Horizon non si riterrà responsabile per danni speciali, diretti, indiretti o consequenziali; perdita di profitto o di produzione; perdita commerciale connessa al prodotto, indipendentemente dal fatto che la richiesta si basa su un contratto o sulla garanzia. Inoltre la responsabilità di Horizon non supera mai in nessun caso il prezzo di acquisto del prodotto per il quale si chiede la responsabilità. Horizon non ha alcun controllo sul montaggio, sull'utilizzo o sulla manutenzione del prodotto o di combinazioni di vari prodotti. Quindi Horizon non accetta nessuna responsabilità per danni o lesioni derivanti da tali circostanze. Con l'utilizzo e il montaggio del prodotto l'utente acconsente a tutte le condizioni, limitazioni e riserve di garanzia citate in questa sede.

Qualora l'utente non fosse pronto ad assumersi tale responsabilità associata all'uso del prodotto, si suggerisce di restituire il prodotto intatto, mai usato e immediatamente presso il venditore.

### Indicazioni di sicurezza

Questo è un prodotto sofisticato di hobbistica e non è un giocattolo. Esso deve essere manipolato con cautela, con giudizio e richiede delle conoscenze basilari di meccanica e delle facoltà mentali di base. Se il prodotto non verrà manipolato in maniera sicura e responsabile potrebbero risultare delle lesioni, dei gravi danni a persone, al prodotto o all'ambiente circostante. Questo prodotto non è concepito per essere usato dai bambini senza una diretta supervisione di un adulto. Il manuale del prodotto contiene le istruzioni di sicurezza, di funzionamento e di manutenzione del prodotto stesso. È fondamentale leggere e seguire tutte le istruzioni e le avvertenze nel manuale prima di mettere in funzione il prodotto. Solo così si eviterà un utilizzo errato e di preveniranno incidenti, lesioni o danni.

### Domande, assistenza e riparazioni

Il vostro negozio locale e/o luogo di acquisto non possono fornire garanzie di assistenza o riparazione senza previo colloquio con Horizon. Questo vale anche per le riparazioni in garanzia. Quindi in tali casi bisogna interpellare un rivenditore, che si metterà in contatto subito con Horizon per prendere una decisione che vi possa aiutare nel più breve tempo possibile.

### Manutenzione e riparazione

Se il prodotto deve essere ispezionato o riparato, si prega di rivolgersi ad un rivenditore specializzato o direttamente ad Horizon. Il prodotto deve essere imballato con cura. Bisogna

far AVVISORE che i box originali solitamente non sono adatti per effettuare una spedizione senza subire alcun danno. Bisogna effettuare una spedizione via corriere che fornisca una tracciabilità e un'assicurazione, in quanto Horizon non si assume alcuna responsabilità in relazione alla spedizione del prodotto. Inserire il prodotto in una busta assieme ad una descrizione dettagliata degli errori e ad una lista di tutti i singoli componenti spediti. Inoltre abbiamo bisogno di un indirizzo completo, di un numero di telefono per chiedere ulteriori domande e di un indirizzo e-mail.

#### Garanzia a riparazione

Le richieste in garanzia verranno elaborate solo se è presente una prova d'acquisto in originale proveniente da un rivenditore specializzato autorizzato, nella quale è ben visibile la data di acquisto. Se la garanzia viene confermata, allora il prodotto verrà riparato o sostituito. Questa decisione spetta esclusivamente a Horizon Hobby.

#### Riparazioni a pagamento

Se bisogna effettuare una riparazione a pagamento, effettueremo un preventivo che verrà inoltrato al vostro rivenditore. La riparazione verrà effettuata dopo l'autorizzazione da parte del vostro rivenditore. La somma per la riparazione dovrà essere pagata al vostro rivenditore. Le riparazioni a pagamento avranno un costo minimo di 30 minuti di lavoro e in fattura includeranno le spese di restituzione. Qualsiasi riparazione non pagata e non richiesta entro 90 giorni verrà considerata abbandonata e verrà gestita di conseguenza.

**ATTENZIONE:** Le riparazioni a pagamento sono disponibili solo sull'elettronica e sui motori. Le riparazioni a livello meccanico, soprattutto per gli elicotteri e le vetture RC sono molto costose e devono essere effettuate autonomamente dall'acquirente.

### INFORMAZIONI PER I CONTATTI

Stato in cui il prodotto è stato acquistato	Horizon Hobby	Indirizzo	Telefono/Indirizzo e-mail
Germania	Horizon Technischer Service	Christian-Junge-Straße 1 25337 Elmshorn Germania	+49 (0) 4121 2655 100 service@horizonhobby.de

### INFORMAZIONI DI SERVIZIO CLIENTI

Stato in cui il prodotto è stato acquistato	Horizon Hobby	Indirizzo	Telefono/Indirizzo e-mail
Germania	Horizon Hobby GmbH	Christian-Junge-Straße 1 25337 Elmshorn Germania	+49 4121 46199 60 service@horizonhobby.de

### INFORMAZIONI SULLA CONFORMITÀ PER L'UNIONE EUROPEA

**Dichiarazione di conformità**  
(in conformità con ISO/IEC 17050-1)



Prodotto(i): 2WD 1/18 Monster Truck Smash  
Numero(i) articolo: ECX8300, ECX8400  
Classe dei dispositivi: 1

Gli oggetti presentati nella dichiarazione sopra citata sono conformi ai requisiti delle specifiche che elencate qui di seguito, seguendo le disposizioni della direttiva europea ETRT 1999/5/EC e CEM direttiva 2004/108/EC:

**EN 300 220-3 V. 1.1.1: 2000**  
**EN 301 489-1 V1.7.1: 2006**  
**EN 301 489-3 V. 1.4.1: 2002**  
**EN 60950-1:2006+A11**

**EN55022: 2006+A1:2007**  
**EN55024: 1998+A1: 2001+A2: 2003**  
**EN61000-3-2:2006+A1:2009+A2:2009**  
**EN61000-3-3:2008**

Firmato per conto di:  
Horizon Hobby, Inc.  
Champaign, IL USA  
29 ottobre 2011

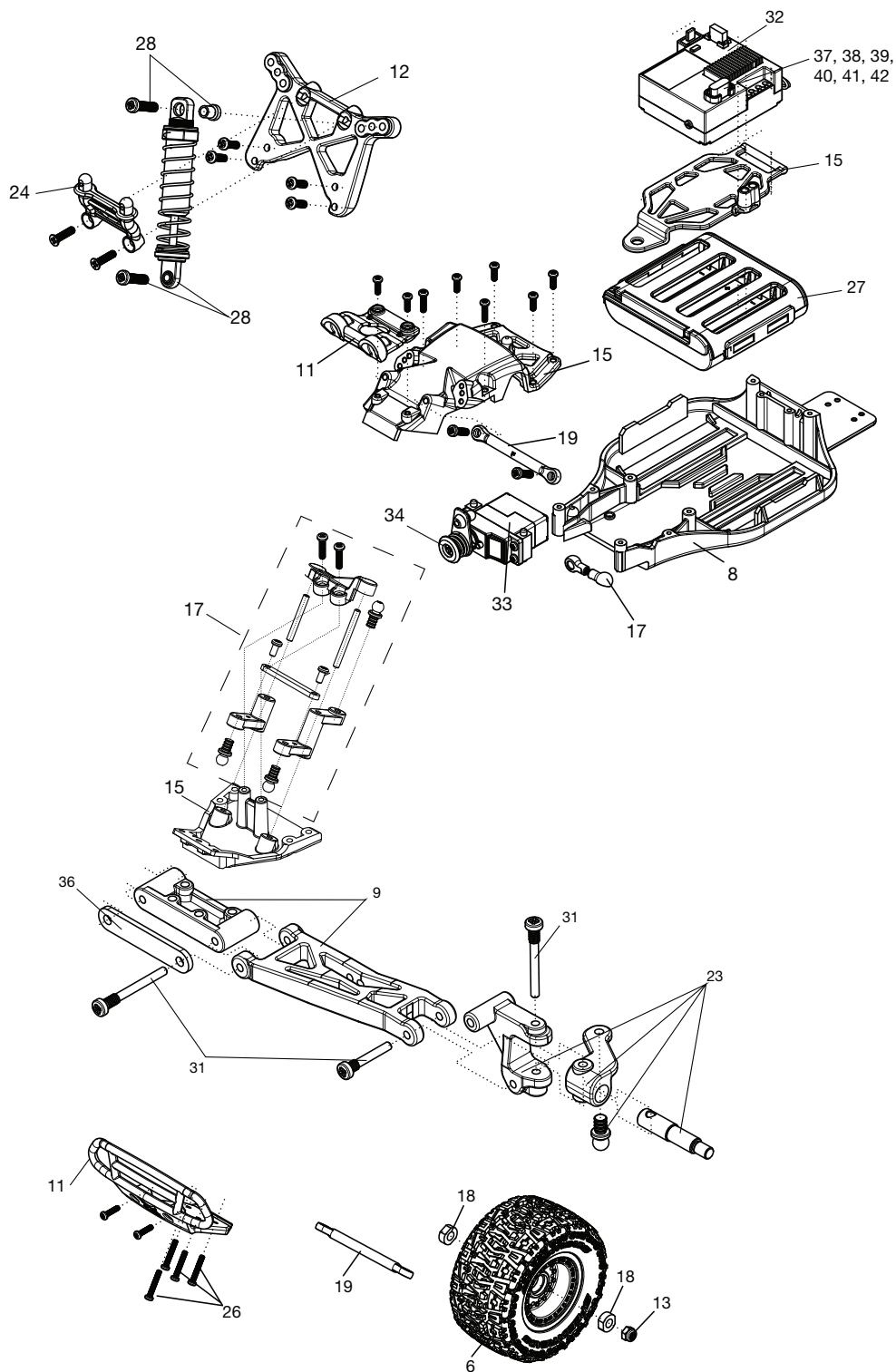
Steven A. Hall  
Vice Presidente  
Operazioni internazionali e Gestione dei rischi  
Horizon Hobby, Inc.

#### Istruzioni del RAEE per lo smaltimento da parte di utenti dell'Unione Europea

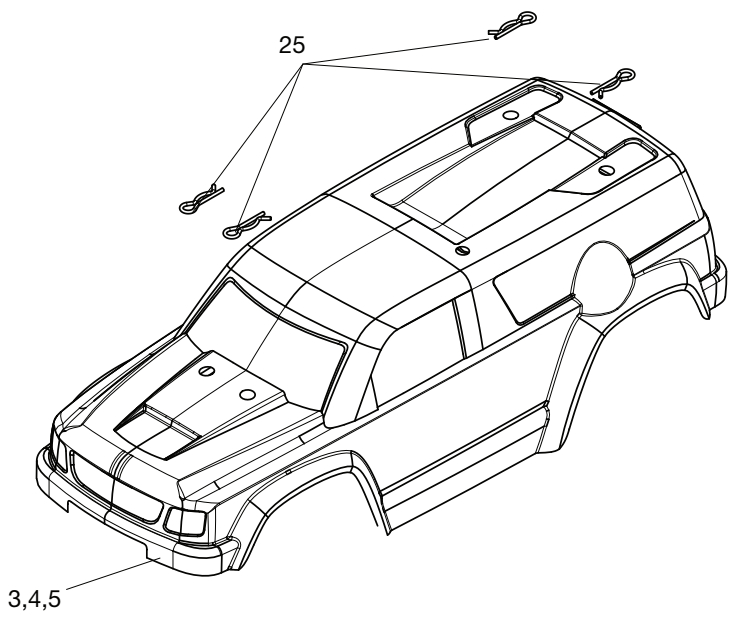
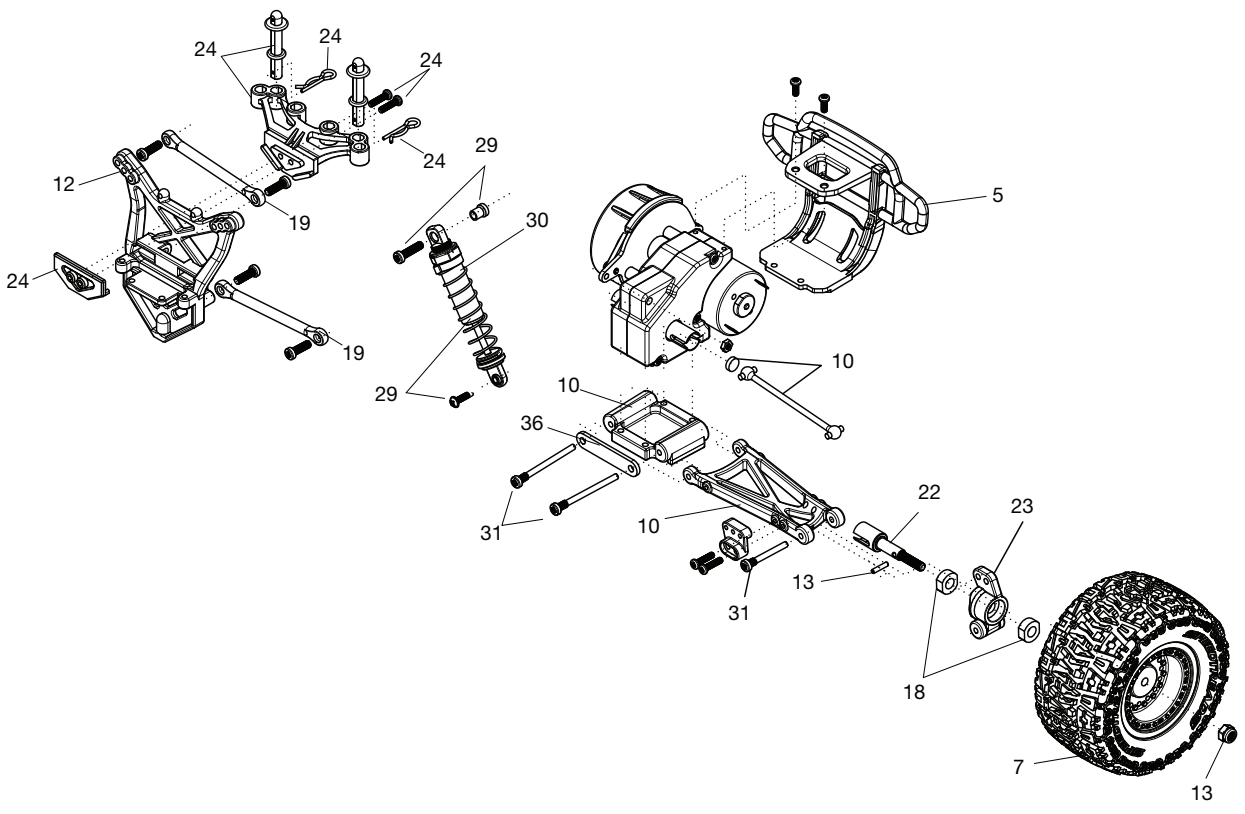


Questo prodotto non deve essere smaltito assieme ai rifiuti domestici. Al contrario, l'utente è responsabile dello smaltimento di tali rifiuti che devono essere portati in un centro di raccolta designato per il riciclaggio di rifiuti elettrici e apparecchiature elettroniche. La raccolta differenziata e il riciclaggio di tali rifiuti provenienti da apparecchiature nel momento dello smaltimento aiuteranno a preservare le risorse naturali e garantiranno un riciclaggio adatto a proteggere il benessere dell'uomo e dell'ambiente. Per maggiori informazioni sui centri di raccolta, contattare il proprio ufficio locale, il servizio di smaltimento rifiuti o il negozio presso il quale è stato acquistato il prodotto.

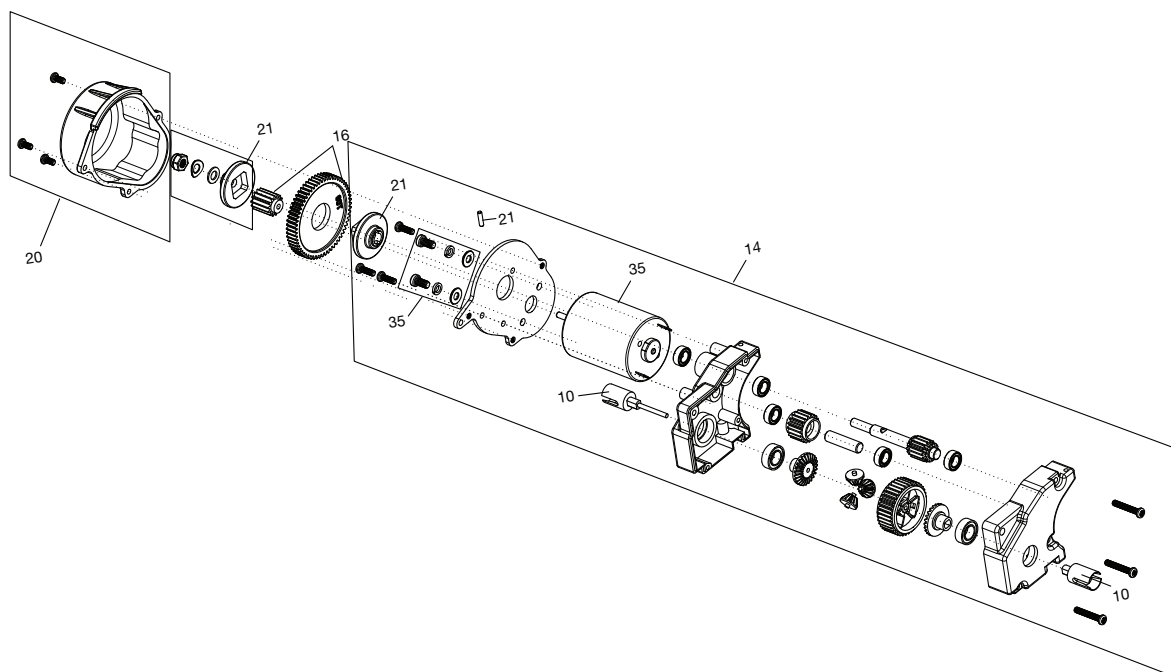
PARTS DIAGRAM | EXPLOSIONSZEICHNUNG | VUE ÉCLATÉE DES PIÈCES |  
ESPLOSO DEL MODELLO CON REFERENZA PEZZI



PARTS DIAGRAM | EXPLOSIONSZEICHNUNG | VUE ÉCLATÉE DES PIECES |  
ESPLOSO DEL MODELLO CON REFERENZA PEZZI



**PARTS DIAGRAM | EXPLOSIONSZEICHNUNG | VUE ÉCLATÉE DES PIÈCES |  
ESPLOSO DEL MODELLO CON REFERENZA PEZZI**



**PARTS LIST | ERSATZTEILE | PIÈCES DE RECHANGE | PEZZI DI RICAMBIO**

#	Description	Beschreibung	Description	Descrizione
1	ECX8150 Transmitter Radio: Smash	Sender: Smash	Emetteur: Smash	Trasmettitore: Smash
2	ECX8151 Transmitter Replacement Antenna	Ersatzantenne Sender	Antenne de remplacement pour émetteur	Antenna di ricambio per trasmettitore
3	ECX8301 Painted Body Trim 1: Smash	Lackierte Karosserie Version 1: Smash	Carrosserie décoration 1: Smash	Adesivi colorazione carrozzeria: Smash
4	ECX8302 Painted Body Trim 2: Smash	Lackierte Karosserie Version 2: Smash	Carrosserie décoration 2: Smash	Adesivi colorazione carrozzeria: Smash
5	ECX8303 Clear Body: Smash	Karosserie klar: Smash	Carrosserie transparente: Smash	Carrozzeria trasparente: Smash
6	ECX8304 Pre-Mount Front Tire Set (2), Black: Smash	Vorderreifen vormontiert Set (2) Schwarz :Smash	Pneus avant montés sur jantes noires (2): Smash	Set gomme anteriori premontate (2), Nere: Smash
7	ECX8305 Pre-Mount Rear Tire Set (2), Black: Smash	Hinterreifen vormontiert Set (2) Schwarz: Smash	Pneus arrière montés sur jantes noires (2): Smash	Set gomme posteriori premontate (2), Nere: Smash
8	ECX8306 Main Chassis & Battery Strap: Smash	Chassis und Akkuhalter: Smash	Châssis avec support de batterie: Smash	Telaio principale e fascette batteria: Smash
9	ECX8307 Front Suspension Arm Set w/Pivot Block: Smash	Querlenkerset vorne: Smash	Set de bras de suspension avant avec renfort de cellule: Smash	Set bracci sospensione anteriore con perno bloccaggio: Smash
10	ECX8308 Rear Suspension Arm Set w/Pivot Block: Smash	Querlenkerset hinten: Smash	Set de bras de suspension arrière avec renfort de cellule: Smash	Set bracci sospensione posteriore con perno bloccaggio: Smash
11	ECX8309 Front & Rear Bumper Set: Smash	Stoßfängerset vorne/hinten: Smash	Set de pare choc avant et arrière: Smash	Set paraurti anteriore e posteriore: Smash
12	ECX8310 Shock Tower Set: Smash	Dämpferbrücke Set: Smash	Set de support d'amortisseurs: Smash	Set supporti ammortizzatori: Smash

## PARTS LIST | ERSATZTEILE | PIÈCES DE RECHANGE | PEZZI DI RICAMBIO

#	Description	Beschreibung	Description	Descrizione
13	ECX8311 Wheel Nut & Drive Pin Set: Smash	Radmutter & Mitnehmer Set: Smash	Ecrou de roue avec goupille: Smash	Set pin e dado fissaggio ruote: Smash
14	ECX8312 Transmission Set: Smash	Getriebe Set: Smash	Transmission: Smash	Set trasmissione: Smash
15	ECX8313 Top Plate & Kickplate: Smash	Top & Kickplate: Smash	Renfort de châssis avec plaque de friction: Smash	Piastra superiore e zoccolo: Smash
16	ECX8314 Pinion & Spur Set: Smash	Motorritzel & Zahnrad Set: Smash	Pignon avec couronne: Smash	Set pignone e corona: Smash
17	ECX8315 Steering Set: Smash	Lenkung Set: Smash	Direction: Smash	Set sterzo: Smash
18	ECX8316 Wheel Bushing Set: Smash	Radlager Set: Smash	Set de bagues de roues: Smash	Set boccole ruote: Smash
19	ECX8317 Steering & Camber Link Set: Smash	Lenk & Sturzstangenset: Smash	Biellettes de carrossage et de direction: Smash	Set rinvii sterzo e camber: Smash
20	ECX8318 Gear Cover Set: Smash	Getriebeabdeckung: Smash	Capot de transmission: Smash	Set copertura ingranaggi: Smash
21	ECX8319 Slipper Set: Smash	Rutschkupplung Set: Smash	Sliper: Smash	Set scorrimento: Smash
22	ECX8320 Driveshaft & Axle Set: Smash	Antriebswellen & Achsen Set: Smash	Cardans avec axes de roues: Smash	Set albero e semiasse: Smash
23	ECX8321 Spindle, Carrier, Front Axle, & Hub Set: Smash	Achsschenkel, Achschenkenträger, Vorderachse u. Radträger Set: Smash	Set de fusées av et arr, étriers et axes de roues avant: Smash	Set supporto ruota: Smash
24	ECX8322 Body Mount Set: Smash	Karosseriehalteset: Smash	Set de supports de carrosserie: Smash	Set montaggio carrozzeria: Smash
25	ECX8323 Body Clips (10): Smash	Body Clips (10): Smash	Clips de carrosserie (10): Smash	Clips carrozzeria (10): Smash
26	ECX8324 Complete Fastener Set: Smash	Befestigungsset kpl.: Smash	Set de colliers: Smash	Set completo fissaggi: Smash
27	ECX8325 Battery Box Set: Smash	Batterie/Akku Box: Smash	Boîtier de piles: Smash	Set portapile: Smash
28	ECX8326 Front Shock Set (2): Smash	Stoßdämpfer vorne Set (2): Smash	Amortisseurs avant (2): Smash	Set ammortizzatori anteriori (2): Smash
29	ECX8327 Rear Shock Set (2): Smash	Stoßdämpfer hinten Set (2): Smash	Amortisseurs arrière (2): Smash	Set ammortizzatori posteriori (2): Smash
30	ECX8328 Shock Adjustment Set: Smash	Stoßdämpfereinstellwerkzeug: Smash	Set de cales d'amortisseurs: Smash	Set regolazione ammortizzatori: Smash
31	ECX8329 Hinge Pin Set: Smash	Querlenkerbolzenset: Smash	Set d'axes de suspension: Smash	Set perni snodo: Smash
32	DYN4901 Tazer ESC/Receiver Unit: Mini Surface	Tazer Regler/Empfänger Einheit: Mini Surface	Unité RX/variateur: Mini Surface	Unità ESC/ricevitore Tazer: Mini Surface
33	DYN4905 Tazer Servo w/ Servo Saver: Mini Surface	Tazer Servo mit Servo Saver: Mini Surface	Mini servo avec sauve-servo: Mini Surface	Servo c/salvaservo Tazer: Mini Surface
34	DYN4906 Tazer Servo Saver Set: Mini Surface	Tazer Servo Saver Set: Mini Surface	Sauve-servo: Mini Surface	Set salvaservo Tazer: Mini Surface
35	DYN4921 Tazer 280 Motor w/ Mounting Hardware	Tazer 280 Motor m. Zbh.	Visserie	Motore Tazer 280 c/viti per montaggio
36	ECX8330 Pin Brace Set	Bolzenhalteset	Renfort de cellule	Set fermi perni
37	ECX1081 Crystal Set 1 26.995	Quarz Set 1 26.995	Paire de quartz 1 26.995	Set quarzi 1 26.995
38	ECX1082 Crystal Set 2 27.045	Quarz Set 2 27.045	Paire de quartz 2 27.045	Set quarzi 2 27.045
39	ECX1083 Crystal Set 3 27.095	Quarz Set 3 27.095	Paire de quartz 3 27.095	Set quarzi 3 27.095
40	ECX1084 Crystal Set 4 27.145	Quarz Set 4 27.145	Paire de quartz 4 27.145	Set quarzi 4 27.145
41	ECX1085 Crystal Set 5 27.195	Quarz Set 5 27.195	Paire de quartz 5 27.195	Set quarzi 5 27.195
42	ECX1086 Crystal Set 6 27.255	Quarz Set 6 27.255	Paire de quartz 6 27.255	Set quarzi 6 27.255



ECX8300, ECX83000MP | ECX8400, ECX84000MP

[www.ecxrc.com](http://www.ecxrc.com)